

形XH4A

ハーフピッチコネクタ(ロープロスタッキング接続用)

用語解説 A-16

共通の注意事項 A-20

規格認証一覧 後-6

CSM_XH4A_DS_J_1_2

基板間高さ5mmから11mmまでフレキシブルに応える スタッキング接続用雌雄同形のハーフピッチコネクタ

- 基板間高さ5mmから11mmまで1mmピッチで応える
低背形スタッキング接続用ハーフピッチコネクタ。
(表面実装タイプは5から9mmまで1mmピッチで対応です)
- ディップタイプ、表面実装(SMT)タイプを品揃え。
- 雌雄同形コネクタです。
- はんだづけ時の浮き、倒れ防止のため
全極止めピンつきを標準化。
- コジリに強いリーフ接触構造。
- UL規格認定品(ファイルNo.E103202)。(SMTタイプを除く)
- 形XH2/XH3ハーフピッチコネクタとはかん合できません。



X
H
4
A

RoHS適合 (詳細は、後-33ページをご覧ください。)

■用語の説明

●SMT

Surface Mount Technologyの略。表面実装技術の意。

●雌雄同形

雄(プラグ)と雌(ソケット)が同じ形状の意。

■定格/性能

定格電流	0.5A
定格電圧	AC 125V
接触抵抗*	30mΩ以下(20mV以下、100mA以下にて)
絶縁抵抗	10 ³ MΩ以上(DC500Vにて)
耐電圧	AC 650V/1min(リーク電流1mA以下)
総合挿入力	極数×1.47N以下
総合抜去力	極数×0.15N以上
挿抜耐久	50回
使用温度範囲	-55~+105℃(低温にて氷結しないこと)

*形XH4A-□□31同士のかん合によります。

■材質/処理

ハウジング	ガラス入りPPS樹脂(UL94V-0)/黒色	
ロケータ	ガラス入りPBT樹脂(UL94V-0)/黒色	
コンタクト	接触部	りん青銅/ニッケル下地 金メッキ(0.15μm)
	端子部	りん青銅/ニッケル下地 金フラッシュメッキ
止めピン	りん青銅/錫メッキ	

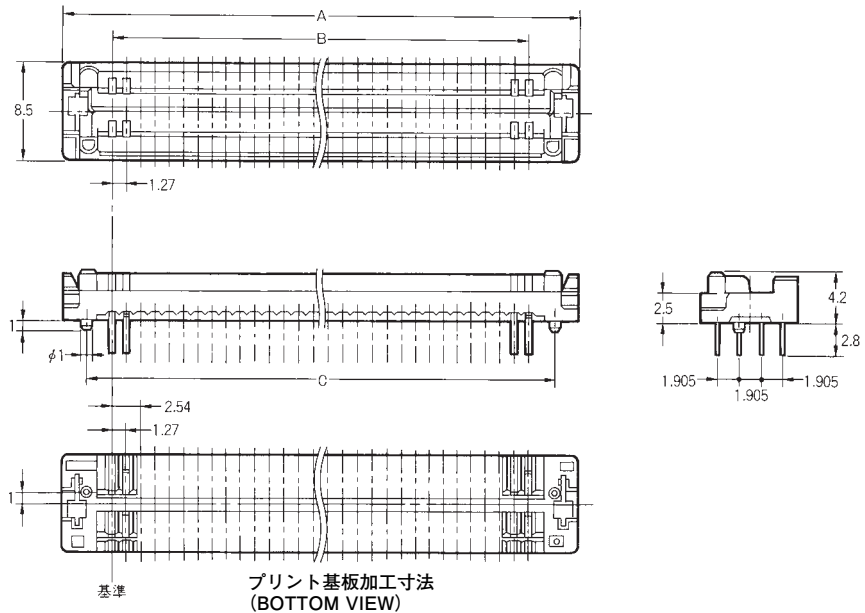
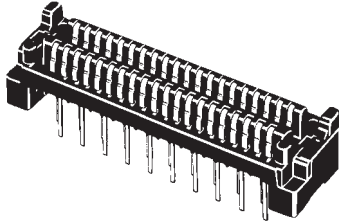
形XH4A ディップストレート端子

■外形寸法

(単位:mm)

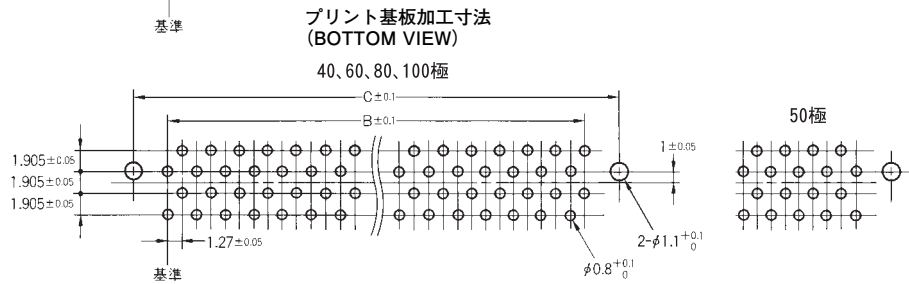
X
H
4
A

形XH4A-□□31
(ディップストレート端子)



寸法表

寸法(mm) 極数	A	B	C
40	32.73	24.13	28.63
50	39.08	30.48	34.98
60	45.43	36.83	41.33
80	58.13	49.53	54.03
100	70.83	62.23	66.73



■種類

(◎印の機種は標準在庫機種です。無印(受注生産機種)の納期についてはお取引先社にお問い合わせください。)

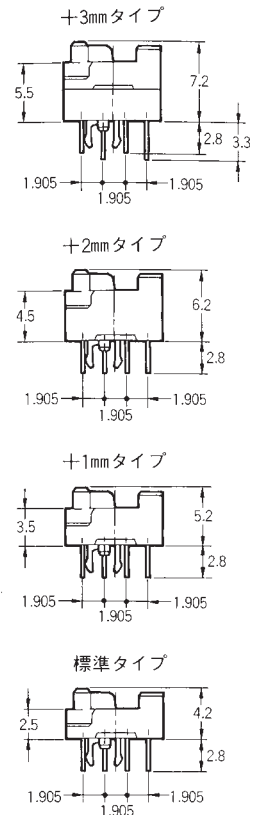
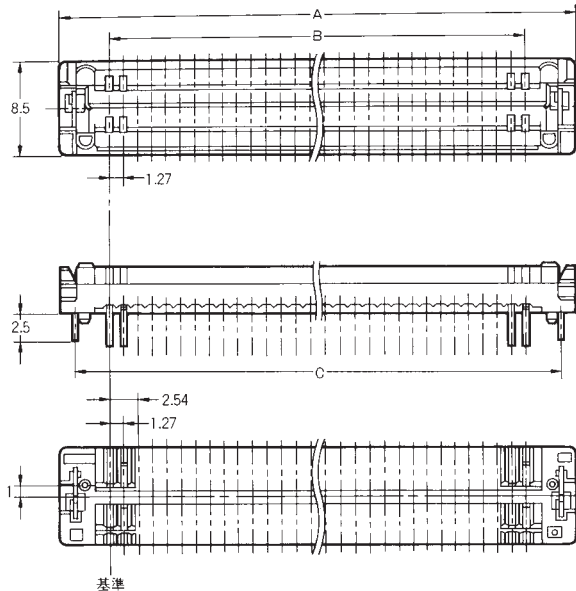
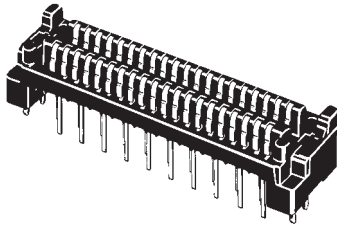
形状	ディップストレート端子	最小梱包単位 (個)
極数		
40	◎形XH4A-4031	90
50	◎形XH4A-5031	70
60	◎形XH4A-6031	60
80	形XH4A-8031	50
100	◎形XH4A-0131	40

形XH4A ディップストレート端子 スタッキング高さ対応タイプ (標準タイプ、+1mmタイプ、+2mmタイプ、+3mmタイプ)

■外形寸法

(単位: mm)

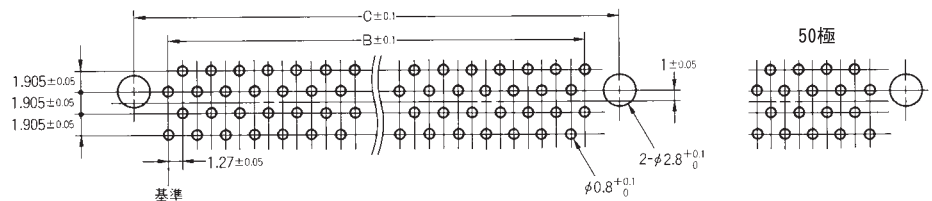
- 形XH4A-□□31-A (標準タイプ)
 - 形XH4A-□□31-1A (+1mmタイプ)
 - 形XH4A-□□31-2A (+2mmタイプ)
 - 形XH4A-□□31-3A (+3mmタイプ)
- (ディップストレート端子
止めピン付き)



寸法表

寸法 (mm) 極数	A	B	C
40	32.73	24.13	30.23
50	39.08	30.48	36.58
60	45.43	36.83	42.93
80	58.13	49.53	55.63
100	70.83	62.23	68.33

プリント基板加工寸法 (BOTTOM VIEW) 40, 60, 80, 100極



■種類 (◎印の機種は標準在庫機種です。無印(受注生産機種)の納期についてはお取引先社にお問い合わせください。)

形状 極数	ディップストレート端子、 止めピン付き* 標準タイプ	ディップストレート端子、 止めピン付き* +1mmタイプ	ディップストレート端子、 止めピン付き* +2mmタイプ	ディップストレート端子、 止めピン付き* +3mmタイプ	最小梱包単位 (個)
40	形XH4A-4031-A	形XH4A-4031-1A	◎形XH4A-4031-2A	形XH4A-4031-3A	90
50	形XH4A-5031-A	形XH4A-5031-1A	形XH4A-5031-2A	形XH4A-5031-3A	70
60	形XH4A-6031-A	形XH4A-6031-1A	◎形XH4A-6031-2A	形XH4A-6031-3A	60
80	形XH4A-8031-A	形XH4A-8031-1A	形XH4A-8031-2A	形XH4A-8031-3A	50
100	形XH4A-0131-A	形XH4A-0131-1A	◎形XH4A-0131-2A	形XH4A-0131-3A	40

* 止めピンの適合基板厚は1.6mmです。

形XH4A SMT端子 スタッキング高さ対応タイプ

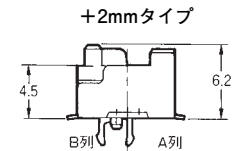
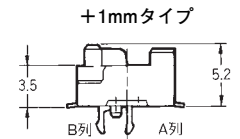
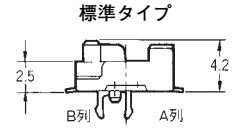
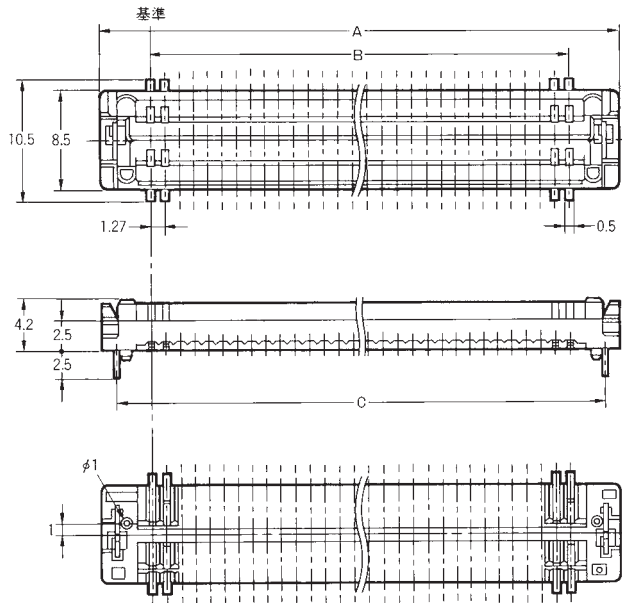
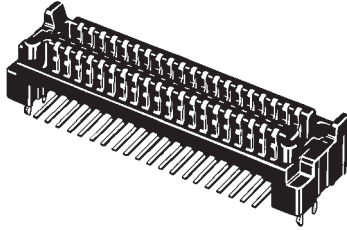
(標準タイプ、+1mmタイプ、+2mmタイプ)

■外形寸法

(単位:mm)

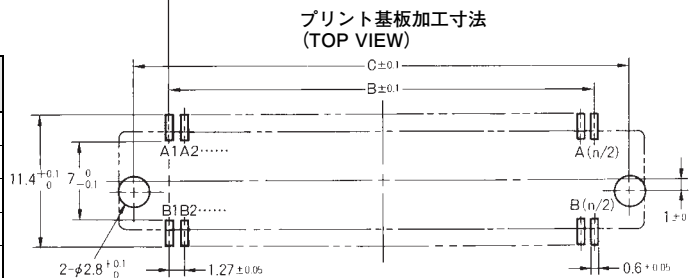
X
H
4
A

- 形XH4A-□□35-A (標準タイプ)
 - 形XH4A-□□35-1A (+1mmタイプ)
 - 形XH4A-□□35-2A (+2mmタイプ)
- (SMT端子
止めピン付き)



寸法表

寸法(mm) 極数	A	B	C
40	32.73	24.13	30.23
50	39.08	30.48	36.58
60	45.43	36.83	42.93
80	58.13	49.53	55.63
100	70.83	62.23	68.33



■種類 (納期についてはお取引先会社にお問い合わせください。)

形状 極数	SMT端子、止めピン付き* 標準タイプ	SMT端子、止めピン付き* +1mmタイプ	SMT端子、止めピン付き* +2mmタイプ	最小梱包単位 (個)
40	形XH4A-4035-A	形XH4A-4035-1A	形XH4A-4035-2A	18
50	形XH4A-5035-A	形XH4A-5035-1A	形XH4A-5035-2A	15
60	形XH4A-6035-A	形XH4A-6035-1A	形XH4A-6035-2A	13
80	形XH4A-8035-A	形XH4A-8035-1A	形XH4A-8035-2A	10
100	形XH4A-0135-A	形XH4A-0135-1A	形XH4A-0135-2A	8

*止めピンの適合基板厚は1.6mmです。

■かん合図 (単位:mm)

●スタッキング接続 (ディップ端子)

スタッキング高さ	5mm	6mm	7mm	8mm
かん合図	形XH4A-□□31(-A) 形XH4A-□□31(-A)	形XH4A-□□31(-A) 形XH4A-□□31-1A	形XH4A-□□31-1A 形XH4A-□□31-1A	形XH4A-□□31-1A 形XH4A-□□31-2A
スタッキング高さ	9mm	10mm	11mm	
かん合図	形XH4A-□□31-2A 形XH4A-□□31-2A	形XH4A-□□31-2A 形XH4A-□□31-3A	形XH4A-□□31-3A 形XH4A-□□31-3A	

●スタッキング接続 (SMT端子)

スタッキング高さ	5mm	6mm	7mm	8mm	9mm
かん合図	形XH4A-□□35(-A) 形XH4A-□□35(-A)	形XH4A-□□35-1A 形XH4A-□□35(-A)	形XH4A-□□35-1A 形XH4A-□□35-1A	形XH4A-□□35-1A 形XH4A-□□35-2A	形XH4A-□□35-2A 形XH4A-□□35-2A

■端子番号

端子形状 項目	コネクタかん合面	プリント基板加工図
ディップ端子		(BOTTOM VIEW)
SMT端子		(TOP VIEW)

- コネクタに三角マーク(▼)、端子番号は表示されていません。コネクタ逆挿入防止用の凸部を基準にしてプリント基板の設計を行ってください。
- コンタクトの番号をコネクタのかん合面の凸部側を仮にb列、反対側をa列とし、上図のように端子番号をa1、a2、a3、……b1、b2、b3、……とすると、プリント基板加工図のa1、a2、a3、……b1、

- b2、b3、……に対応します。
- 形XH4Aハーフピッチコネクタは雌雄同形コネクタです。したがってコンタクトの番号a1はb1と、a2はb2と、それぞれかん合します。雌雄異形コネクタ(プラグ、ソケットタイプ)とは少し異なりますのでご注意ください。

■正しくお使いください

使用上の注意

●プリント基板設定について

形XH4Aハーフピッチコネクタは雌雄同形コネクタです。プラグ、ソケットの区別はありません。プリント基板設計時は、上記の「■端子番号」の説明を参考としてください。

●ハーフピッチコネクタ形XH2、形XH3とのかん合について

形XH4Aハーフピッチコネクタは形XH2、形XH3とはかん合できません。

●はんだ付け条件について

- ディップストレート端子の場合 (自動はんだ付け)
 - はんだ温度 250±5℃
 - 連続はんだ時間 5±1秒以内
- SMT端子の場合

推奨リフロー条件

予備加熱温度 150±10℃、時間 60~120秒

はんだ付け温度 200~240℃、時間 30秒以内

MAX値240℃の時 10秒以内